

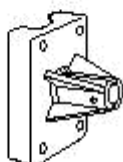
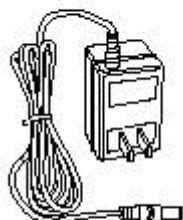
I. FOURNITURE

- Console d'affichage LCD avec rétro-éclairage
- Adaptateur électrique
- Câble de 2.4 m reliant l'afficheur à la boîte de jonction pour capteurs.
- Boîte de jonction pour capteurs
- Anémomètre-girouette + 12 m de câble
- Thermomètre extérieur + 7.6 m de câble
- Visserie pour l'installation des capteurs
- Collecteur de données et adaptateurs DB9 et DB25
- Logiciel sous Windows (version Mac disponible).

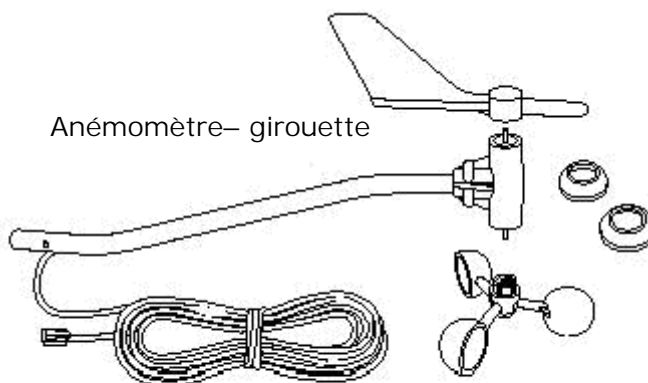
Afficheur LCD



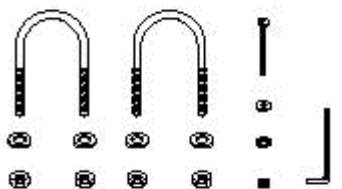
Adaptateur secteur



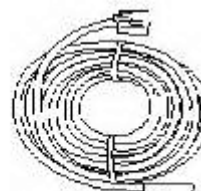
Anémomètre- girouette



Boîte de jonction

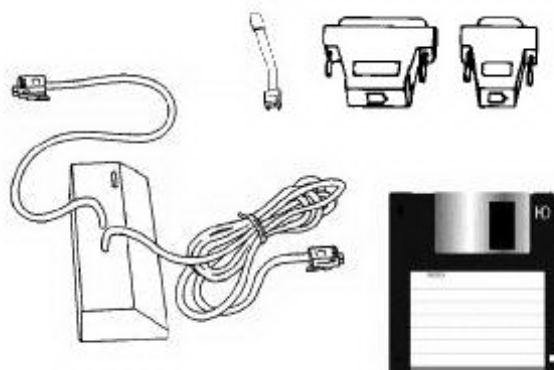


Visserie



Thermomètre d'extérieur

Kit de transfert des données sur PC



II. GARANTIE

Matériel garanti 2 ans pièces et main-d'œuvre par :

LITTOCLIME

Matériel de mesure

5, rue des champs bailly

14280 SAINT-CONTEST

Tél : 02.31.53.19.20

Fax : 02.31.53.19.21

littoclime@littoclime.com

<http://www.littoclime.com>

III. FONCTIONS

Généralités sur l'afficheur LCD

Matériau : Plastique ABS de couleur noire
Type d'affichage : écran cristaux liquides (LCD)
Temp. de fonctionnement : -20 à 60°C
Temp. de fonctionnement du LCD : de 0 à 60°C
Alimentation : 16 mA à 10 - 16 V
(100 mA lorsque l'écran est éclairé)
Type de connecteurs : modulaires RJ-11 et RJ-12
Dimensions afficheur : 133x137x76 mm
Dimensions écran : 112x48 mm
Poids afficheur : 1.53 kg
Horodatage des valeurs mini et maxi : oui

Heure/date

- horloge interne avec calendrier
- Précision : ± 15 sec./mois

Fonction associée :

Affichage de l'heure, de la date, de l'année

Température intérieure

- Capteur : thermistance montée dans la console
- Unités de mesure : °C ou °F
- Gamme de mesure : 0 à 60°C
- Résolution : 0.1°C
- Précision : ± 0.5 °C
- Cycle de mesure : 16 secondes

Fonctions associées :

Température intérieure actuelle
Mini et maxi de température intérieure

Température extérieure

- Capteur : sonde de température extérieure
- Unités de mesure : °C ou °F
- Gamme de mesure : -45 à 60°C
- Résolution : 0.1°C
- Précision : ± 0.5 °C
- Cycle de mesure : 16 secondes

Fonctions associées :

Température extérieure actuelle
Mini et maxi de température extérieure

Indice Windchill (température ressentie au vent)

- Calcul : réalisé à partir des valeurs de température extérieure et de vitesse du vent (formule de Siple&Passel)
- Unité de mesure : °C ou °F
- Gamme de mesure : -92 à 37°C
- Résolution : 1°C
- Précision : ± 2 °C

Fonction associée :

Température du Wind Chill
Sauvegarde de la valeur mini. du Windchill

Vitesse du vent

- Capteur : anémomètre
- Unités de mesure : mph, km/h, m/s, noeuds
- Gamme de mesure : 0.9 à 78 m/s (soit 4-280 km/h)
- Résolution : 0.1 m/s ; 1 noeuds ; 1 km/h, 1 mph
- Précision : $\pm 5\%$
- Cycle de mesure : 2.25 secondes

Fonctions associées :

Vitesse du vent instantanée
Vitesse de la plus forte rafale

Direction du vent

- Capteur : girouette
- Unités de mesure : degré d'angle et secteur (rose)
- Gamme de mesure : 0° à 359°
- Résolution numérique : 1°
- Résolution graphique : 22.5°
- Précision : $\pm 7^\circ$
- Cycle de mesure : 3 secondes

Fonctions associées :

Direction du vent indiqué numériquement ou graphiquement sur la rose des vents

Précipitations (nécessite le pluviomètre en option)

- Capteur : pluviomètre à augets basculants, 200 cm²
- Unités : mm ou inches (1 mm = 1 l/m²)
- Gamme de mesure cumul journalier : 0 à 819 mm
- Gamme de mesure cumul total : 0 à 9999 mm
- Résolution : 0.2 mm
- Gamme de mesure intensité pluvio. : 0 à 999 mm/h
- Précision du cumul : $\pm (4\% + 1 \text{ basculement})$ pour des intensités pluvio. de 0.2 à 50 mm/h. $\pm (4\% + 1 \text{ basculement})$ pour des intensités pluvio. de 50 à 100 mm/h
- Précision calcul de l'intensité pluviométrique : $\pm 5\%$

Fonctions associées :

Cumul journalier de précipitation
Cumul total de précipitation
Intensité pluviométrique actuelle
Sauvegarde du maximum d'intensité pluviométrique

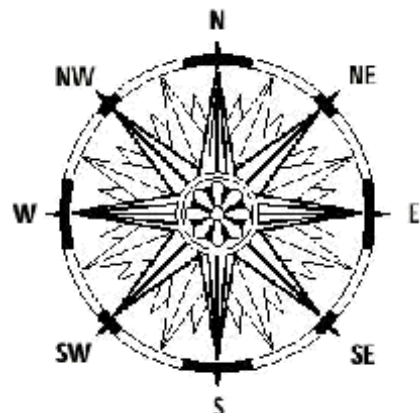
Les alarmes

Des alarmes sonores peuvent être réglées sur la vitesse du vent ou la température. Lorsqu'un relevé dépasse le seuil de consigne fixé par l'utilisateur, l'afficheur LCD émet des séries de bip sonores.

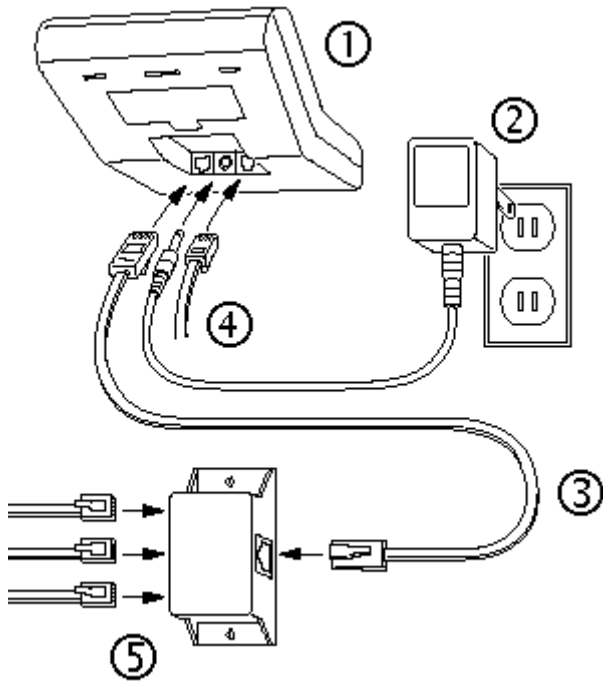
Notes sur l'anémomètre-girouette

Assemblage d'un anémomètre à coupelles et d'une girouette. Sensible et sûr, cet instrument détecte le moindre souffle d'air. Des roulements à bille étanches, en inox, garantissent la longévité de l'appareil qui est livré complet avec les accessoires nécessaires pour l'installer sur un tube, un poteau en bois, un mât d'antenne ou une structure similaire. La plage de mesure, la précision et la robustesse de cet appareil ont été éprouvées et vérifiées lors de test en souffleries et en conditions réelles :

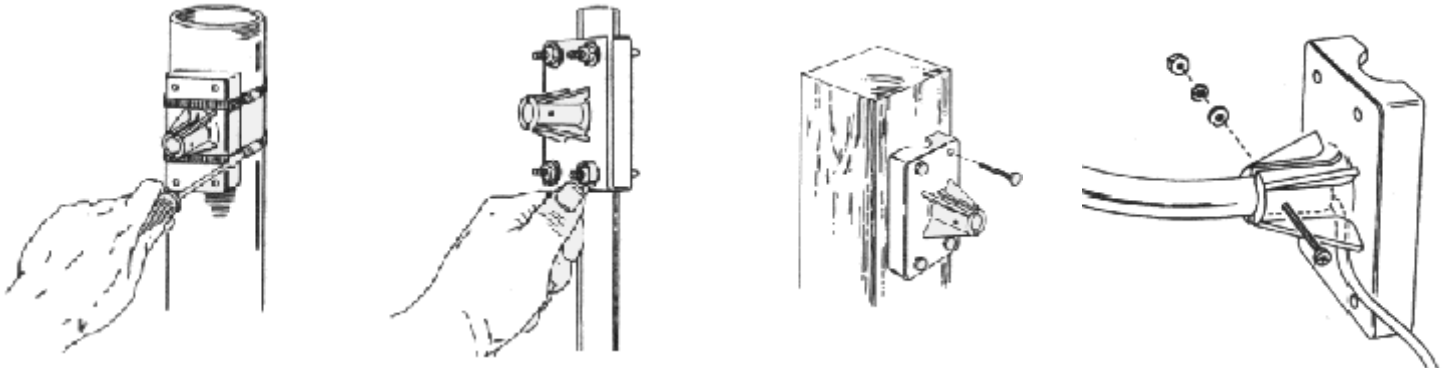
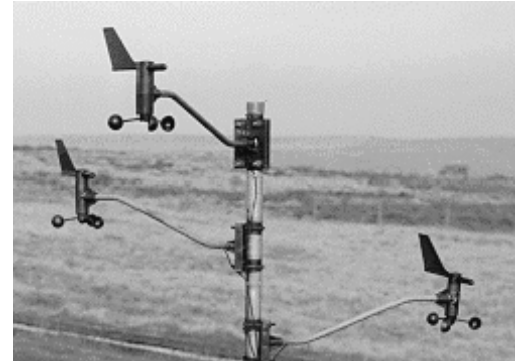
En août 1992, lors du passage de l'Ouragan Andrew au dessus des Bahamas et de la Floride, un anémomètre de ce type a continué à relever des vitesses de vent de l'ordre de 280 km/h avant que la tour sur laquelle il était fixé ne s'effondre ! Au cours de la tempête des 25 et 26 décembre 1999 en France, des anémomètres identiques installés par nos soins sur la côte normande ont relevés des vitesses dépassant les 160 km/h sans subir de dommages.



IV. INSTALLATION / BRANCHEMENTS



- 1 – Console d'affichage LCD
- 2 – Adaptateur électrique 12VDC
- 3 – Câble de 2.4 m reliant l'afficheur à la boîte de jonction.
- 4 – Branchement pour le collecteur de données
- 5 – Boîte de jonction pour capteurs
 - 1 port pour l'anémomètre-girouette
 - 1 port pour le thermomètre extérieur
 - 1 port pour le pluviomètre (option)



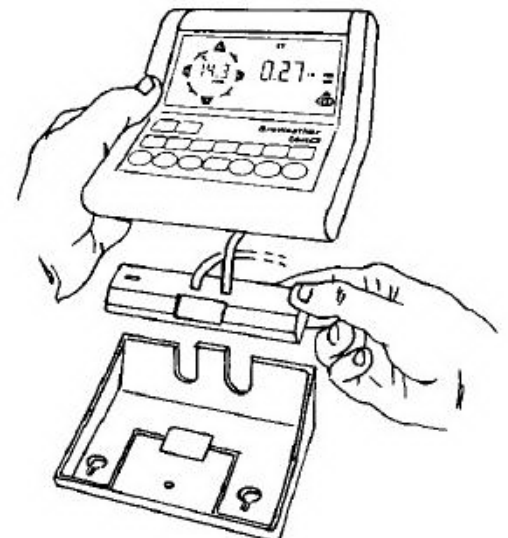
Les modes de fixation possibles pour l'anémomètre-girouette.

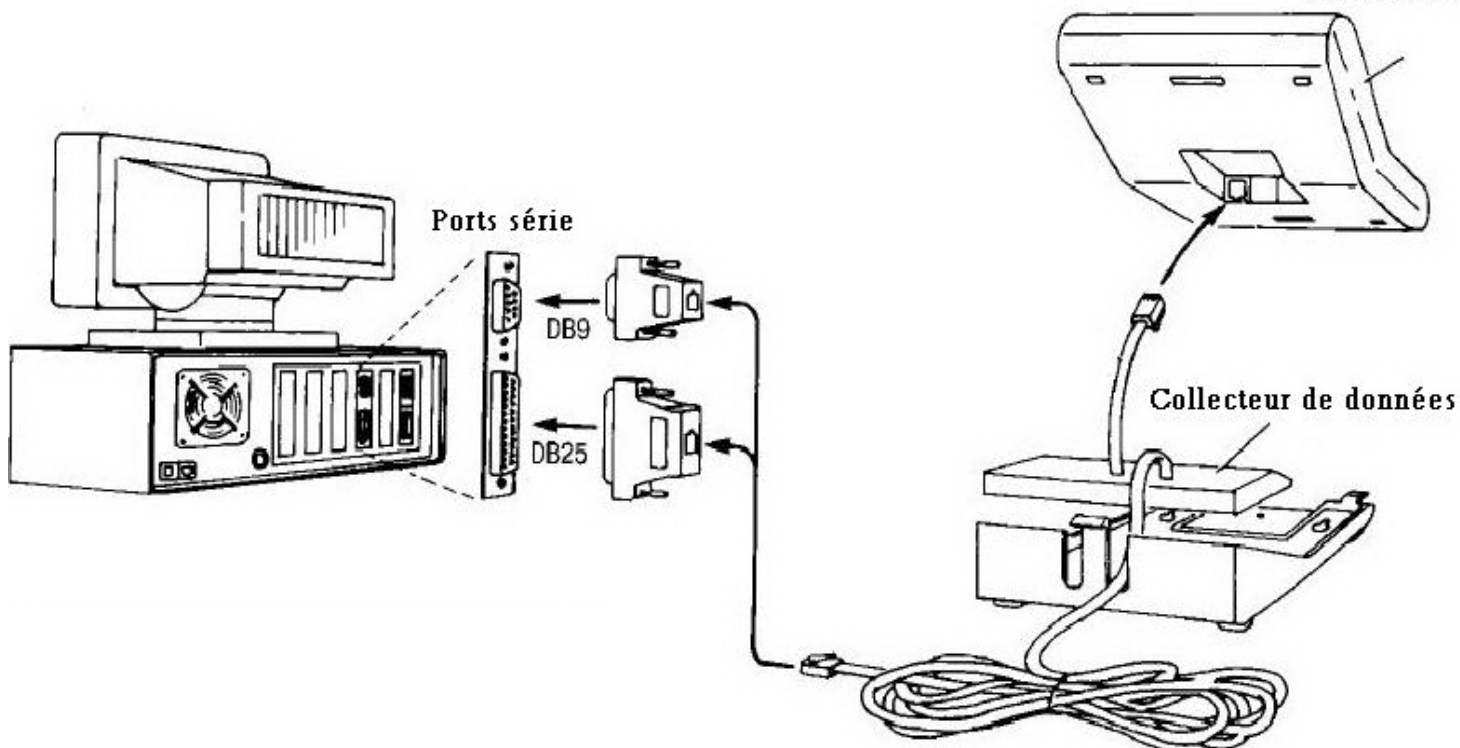
V. INTERFACE INFORMATIQUE

Le kit de transfert des données sur PC se compose d'un logiciel fonctionnant sous Windows 3.1 et supérieurs et d'un collecteur de données. Le collecteur se branche sous la console d'affichage LCD. Il stocke les données selon un intervalle d'archivage défini par l'utilisateur. Après avoir branché le collecteur au port série d'un PC, on réalise le transfert à l'aide du logiciel fourni. Le logiciel permet non seulement de télécharger les données mémorisées dans le collecteur mais également de suivre en temps réel l'évolution des conditions extérieures, de réaliser des graphiques, d'exporter les données vers un tableur etc.

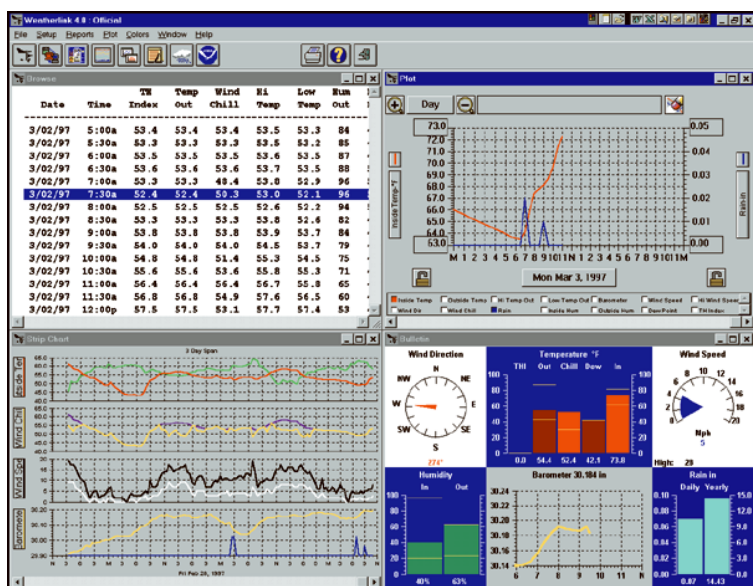
Le collecteur de données : il se place sous l'afficheur LCD de la station qui l'alimente en électricité. Sa capacité d'enregistrement des données dépend du pas de temps d'archivage réglé par l'utilisateur (1, 5, 10, 15, 30, 60 ou 120 minutes). Avec un pas de temps de 5 minutes le collecteur peut stocker des données pendant environ 7 à 8 jours sans être vidé. Si la mémoire arrivait à saturation, les données les plus anciennes seraient effacées au profit des plus récentes. A l'autre extrémité, le collecteur de données se branche au port série du PC. On peut laisser le collecteur branché à un PC fixe ou encore passer régulièrement récupérer les données à l'aide d'un PC portable.

En cas d'acquisition des données via le réseau téléphonique, le collecteur devra être branché à un modem externe classique. Ainsi, les données pourront être récupérées de n'importe où au moyen d'un PC équipé d'un modem sur lequel le logiciel d'acquisition aura été installé.





Le collecteur de données se branche au PC via le port série DB9 ou DB25 (les adaptateurs sont fournis).



V. OPTIONS

#7952 Pluviomètre professionnel 0.2 mm

Un pluviomètre peut être ajouté au système pour réaliser un suivi des précipitations et des intensités pluviométriques. Le pluviomètre est fourni avec 12 m de câble, il se branche à la boîte de jonction.



Câbles prolongateurs (nous consulter)

Ces câbles permettent d'augmenter la distance entre l'anémomètre et la boîte de jonction (câbles 4 conducteurs) ou entre la boîte de jonction et l'afficheur LCD (câbles 8 conducteurs). Rallonges de 12 m ou de 30 m disponibles.

